

# Pressure REGULATORS

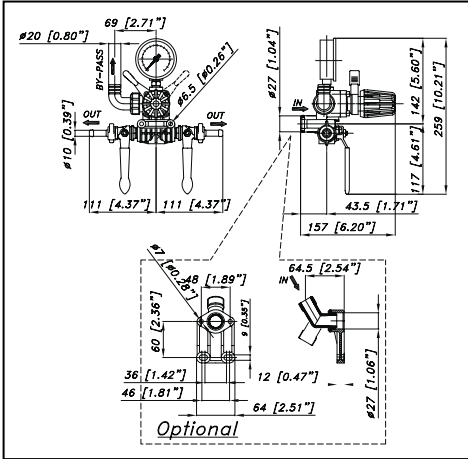
РЕГУЛЯТОРЫ давления - DRUCKREGLER

## KARIN (40 bar)

**Polyamide-reinforced body, parts in contact with spray materials in stainless steel, HPS® diaphragm**

Корпус из усиленного полиамида, внутренние компоненты, контактирующие с жидкостью, выполнены из нержавеющей стали, разделительная мембрана из HPS®.

*Gehäuse aus verstärktem Polyamid, flüssigkeitsberührende interne Bauteile aus Edelstahl, Trennmembran aus HPS®.*



Fitted with: ПОСТАВЛЯЕТСЯ С: *Deliefert mit:*

**Glycerine filled pressure gauge, pressure hosetail dia. 10 mm, by-pass hosetail dia. 20 mm**

Манометром, заправленным глицерином, напорным штуцером диам. 10 мм., обводным штуцером диам. 20мм.

*Manometer, glyceringedämpft, Schlauchstutzen auf Druckleitung Durchmesser 10 mm, Schlauchstutzen auf Bypass Durchmesser 20 mm*



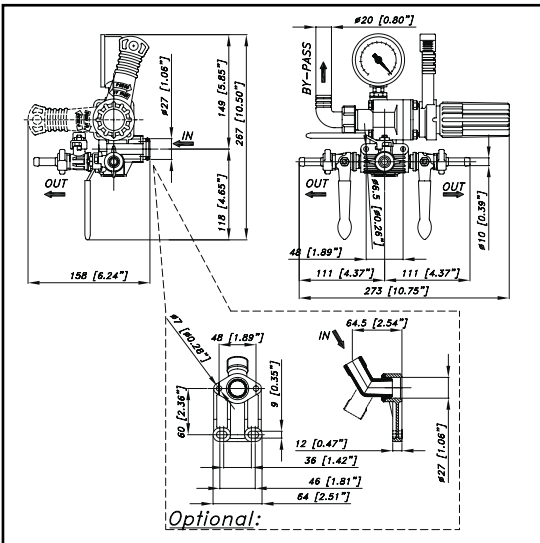
Ref.	NR.	MAX	MAX
24.4001.97.3	2	50 l/min 13,2 USGPM	40 bar 580 P.S.I.

## STING (15 ÷ 50 bar) and STING V (40 bar)

**Polyamide-reinforced body, valve seat and poppet made up of sintered ceramic, parts in contact with spray materials in stainless steel, HPS® diaphragm.**

Корпус из усиленного полиамида, седло и затвор из спеченной керамики, другие внутренние части, контактирующие с химическим продуктом, из нержавеющей стали, разделительная мембрана из HPS®.

*Gehäuse aus verstärktem Polyamid, Ventilsitz und Schieber aus Sinterkeramik, andere flüssigkeitsberührende interne Bauteile aus Edelstahl, Trennmembran aus HPS®.*



Fitted with: ПОСТАВЛЯЕТСЯ С: *Deliefert mit:*

**Glycerine filled pressure gauge, pressure hosetail dia. 10 mm, by-pass hosetail dia. 20 mm**

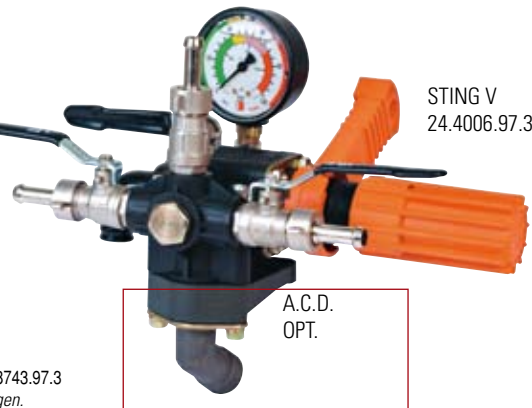
Манометром, заправленным глицерином, напорным штуцером диам. 10 мм., обводным штуцером диам. 20 мм.

*Manometer, glyceringedämpft, Schlauchstutzen auf Druckleitung Durchmesser 10 mm, Schlauchstutzen auf Bypass Durchmesser 20 mm*

Ref.	NR.	MAX	MAX
24.4010.97.3	3	90 l/min 24 USGPM	15 bar 218 P.S.I.
24.4000.97.3	2		40 bar
24.4002.97.3	3		580 P.S.I.
24.4006.97.3	3		50 bar 725 P.S.I.
24.4003.97.3	4		40 bar 580 P.S.I.
24.4005.97.3	2		



STING



STING V  
24.4006.97.3

A.C.D.  
OPT.

They can be mounted direct to the pump or remote mounted  
Предназначаются для прямого или дистанционного подключения к насосу.  
Vorerüstet für direkten Anschluss an die Pumpe oder mit Fernsteuerung

To fit the regulator direct to the pumps C53 order kit part nr. 31.8743.97.3

Для подключения регуляторов к насосам C53 заказывайте комплект для подключения клапана код. 31.8743.97.3  
Zum Anschließen der Druckregler an die Pumpen C53 Kit für Ventilanschluss Best.Nr. 31.8743.97.3 verlangen.